

MODULE PLUS OUTDOOR



COSIGN
MODULAR SIGN SYSTEMS & WAY FINDING SOLUTIONS

MODULE PLUS OUTDOOR



www.cosign.be/moduleplusoutdoor

STYLISH MODULAR OUTDOOR SIGNS

With Module Plus Outdoor, Cosign has developed a modular system for outdoor signs that is often prescribed by architects and designers worldwide and that sign makers like to use because of its versatility and convenience and the option of making unique custom-made signs.

Module Plus Outdoor offers the perfect solution everywhere where a building or location needs to be indicated, a message must be presented or people must be shown the correct place regardless of whether this is for an industrial estate, a company or office building, a hospital, a school, a shopping center or a car park. Appropriate outdoor signs will also contribute towards strengthening a company's corporate identity.

The Module Plus Outdoor system consists of a series of round, square, triangular, octagonal and ellipse-shaped aluminium poles and text panels (box profiles) with a height of 46 mm, 60 mm, 100 mm, 120 mm, 150 mm, 200 mm and 250 mm. The text panels can be fixed by using special panel clamps. Other innovative accessories ensure that panels can be integrated which are made of different materials in any required size.

Recent innovations with regards to the poles, top caps and panel clamps will give the Module Plus Outdoor a very modern look. Cosign has added a 60mm and 80mm square pole and a 60mm and 90mm triangular one. The new injection molded aluminium top caps will be available in grey and black. The existing panel clamps have been modified to increase installation efficiency. All new items are compatible with the existing system and provide new innovative possibilities.



SIGNALISATION EXTÉRIÈRE MODULAIRE PARTICULIÈREMENT RAFFINÉE

Avec le Module Plus Outdoor, Cosign a lancé un système modulaire de signalisation extérieure fréquemment prescrit par les architectes et designers du monde entier et souvent utilisé par les fabricants d'enseignes du fait de sa grande polyvalence, de sa facilité d'utilisation, et de la possibilité de réaliser des enseignes uniques entièrement sur mesure.

Le Module Plus Outdoor constitue la solution idéale chaque fois qu'il est nécessaire d'indiquer un bâtiment ou un lieu, d'afficher un message ou d'orienter les visiteurs vers un endroit particulier, que ce soit dans un zoning industriel, un bâtiment d'entreprise, un immeuble de bureaux, un hôpital, une école, un center commercial ou un parking. Une signalisation extérieure de qualité contribue également au renforcement de l'image de marque de l'entreprise.

Le système Module Plus Outdoor se compose d'une série de poteaux en aluminium de section ronde, carrée ou elliptique, ainsi que de panneaux à texte en aluminium (profilés du type caisson) d'une hauteur de 46, 60, 100, 120, 150, 200 ou 250 mm. Les panneaux à texte sont fixés à l'aide d'attaches spéciales. D'autres accessoires innovants permettent d'intégrer des panneaux de toute taille, fabriqués en différents types de matériaux.

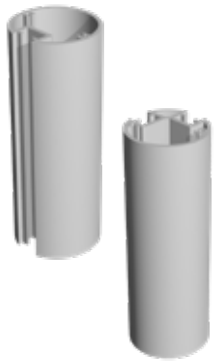
Des innovations récentes en ce qui concerne les poteaux, les capuchons et les crampons donneront le Module Plus Outdoor un look très moderne. Cosign a ajouté un poteau carré de 60 mm et de 80 mm et un poteau triangulaire de 60 mm et de 90 mm. Les nouveaux capuchons seront produits par moulage sous pression en aluminium gris et noir. Les crampons existants ont été modifiés afin d'augmenter l'efficacité des l'installation. Tous les nouveaux éléments peuvent être utilisés avec le système actuel et offrent de nouvelles possibilités innovantes.



PROFILES / PROFILÉS

ALUMINIUM POLES / POTEAUX ALUMINIUM

ROUND POLES / POTEAUX RONDS



product code	description	
A00_1_60R1T	60mm round, 1-slot	6m/l
A00_1_60R2T	60mm round, 2-slots 60°	5m/l

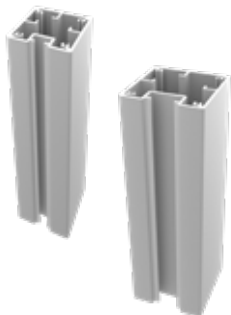
1. mill finish brut 2. silver anodised anodisé naturel



product code	description	
A00_1_90R1T	90mm round, 1-slot	6m/l
A00_1_90R2T	90mm round, 2 slots 180°	5m/l

1. mill finish brut 2. silver anodised anodisé naturel

NEW SQUARE POLES / POTEAUX CARRÉS



product code	description	
A00_1_60S1T	60mm square, 1-slot	6m/l
A00_1_80S1T	80mm square, 1-slot	6m/l

1. mill finish brut 2. silver anodised anodisé naturel

TOPCAPS OF POLES / CAPUCHONS

ROUND TOPCAPS / CAPUCHONS RONDS



product code	description	
AOTR601_1	60mm round, laser cut 2mm	60mm rond, coupé par laser 2mm

1. mill finish brut 2. silver anodised anodisé naturel



product code	description	
AOT600_1	60mm round, pp	60mm rond, pp

1. white/ blanc 2. grey/ gris 3. black/ noir



NEW

product code	description	
AOTR600_2	60mm round, die cast	60mm rond, moulé sous pression

2. grey powder coated laqué en gris 3. black powder coated laqué en noir



product code	description	
AOTR901_1	90mm round, laser cut 2mm	90mm rond, coupé par laser 2mm

1. mill finish brut 2. silver anodised anodisé naturel



NEW

product code	description	
AOTR900_2	90mm round, die cast	90mm rond, moulé sous pression

2. grey powder coated laqué en gris 3. black powder coated laqué en noir

SQUARE TOPCAPS / CAPUCHONS CARRÉS



NEW

product code	description	
AOTS601_1	60mm square, laser cut 2mm	60mm carré, coupé par laser 2mm

1. mill finish brut 2. silver anodised anodisé naturel



NEW

product code	description	
AOTS600_2	60mm square, die cast	60mm carré, moulé sous pression

2. grey powder coated laqué en gris 3. black powder coated laqué en noir



NEW

product code	description	
AOTS801_1	80mm square, laser cut 2mm	80mm carré, coupé par laser 2mm

1. mill finish brut 2. silver anodised anodisé naturel



NEW

product code	description	
AOTS800_2	80mm square, die cast	80mm carré, moulé sous pression

2. grey powder coated laqué en gris 3. black powder coated laqué en noir

ALUMINIUM POLES / POTEAUX ALUMINIUM

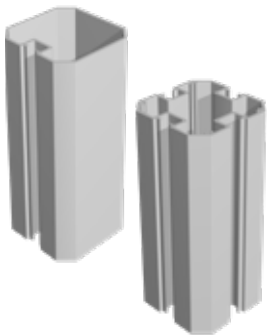
NEW

TRIANGULAR POLES POTEAUX TRIANGULAIRES



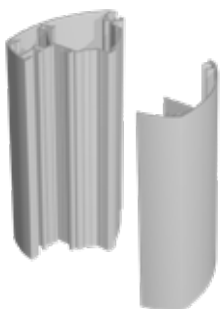
product code	description	
A00 1 60T1T	60mm triangular, 1-slot	6m/l
A00 1 90T1T	90mm triangular, 1-slot	6m/l
	1. mill finish brut	2. silver anodised anodisé naturel

OCTAGONAL POLES POTEAUX OCTOGONAUX



product code	description	
A00 1 8081T	80mm octagonal, 1-slot	5m/l
A00 1 8084T	80mm octagonal, 4-slots	5m/l
	1. mill finish brut	2. silver anodised anodisé naturel

ELLIPTICAL POLES POTEAUX ELLIPTIQUES



product code	description	
ELP 1 000	elliptical base profile	5m/l
ELP 1 001	elliptical hinge profile	5m/l
	1. mill finish brut	2. silver anodised anodisé naturel

TOPCAPS OF POLES / CAPUCHONS

TRIANGULAR TOPCAPS CAPUCHONS TRIANGULAIRES



NEW

product code	description	
A0TT601 1	60mm triangular, laser cut 2mm	60mm triangulaire, coupé par laser 2mm
	1. mill finish brut	2. silver anodised anodisé naturel



NEW

product code	description	
A0TT600 2	60mm triangular, die cast	60mm triangulaire, moulé sous pression
	2. grey powder coated laqué en gris	3. black powder coated laqué en noir



NEW

product code	description	
A0TT901 1	90mm triangular, laser cut 2mm	90mm triangulaire, coupé par laser 2mm
	1. mill finish brut	2. silver anodised anodisé naturel



NEW

product code	description	
A0TT900 2	90mm triangular, die cast	90mm triangulaire, moulé sous pression
	2. grey powder coated laqué en gris	3. black powder coated laqué en noir

OCTAGONAL TOPCAPS CAPUCHONS OCTOGONAUX



product code	description	
A0T8081	80mm octagonal, pp	80mm octogonaux, pp
	1. white/ blanc	2. grey/ gris
	3. black/ noir	



product code	description	
A0T8084	80mm octagonal, 4 slots, pe	80mm octogonaux, 4 slots, pe
	black acrylic / acrylic noir	

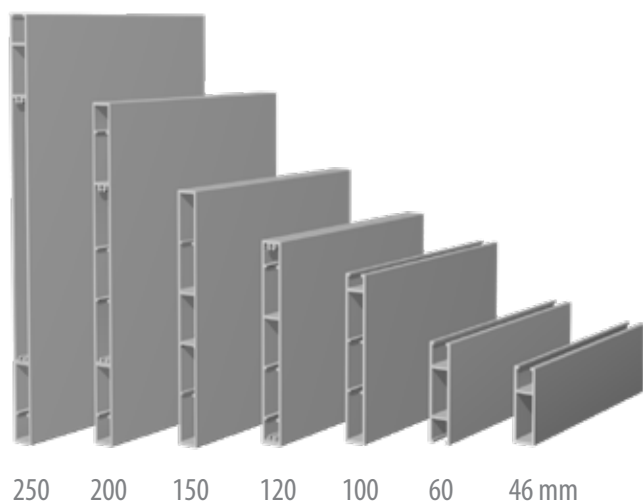
ELLIPTICAL TOPCAPS CAPUCHONS ELLIPTIQUES



product code	description	
A0TE101 1	elliptical topcap, laser cut 2mm	capuchon elliptique, coupé par laser 2mm
	1. mill finish brut	2. silver anodised anodisé naturel

ACCESSORIES / ACCESSOIRES

DOUBLE SIDED TEXTPANELS / CAISSONS DOUBLE FACE

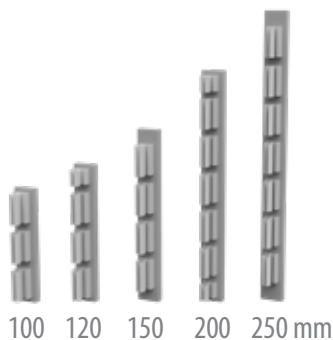


product code	description	
A00 1 250	250mm	5m/l
A00 1 200	200mm	5m/l
A00 1 150	150mm	5m/l
A00 1 120	120mm	5m/l
A00 1 100	100mm	5m/l
A00 1 060	60mm	5m/l
A00 1 046	46mm	5m/l

1. mill finish brut
2. silver anodised anodisé naturel

* Note : text panel open on top side : 250, 100, 46 mm
text panel open on both sides : 60 mm


ALUMINIUM ENDCAPS PROFILÉS ALUMINIUM OBTURATEUR POUR CAISSONS



product code	description
AOC 1 250	250mm
AOC 1 200	200mm
AOC 1 150	150mm
AOC 1 120	120mm
AOC 1 100	100mm

1. mill finish brut
2. silver anodised anodisé naturel

PANEL CLAMP CRAMPON DE FIXATION

	product code	description
	NEW AACL002	with inox screw / avec vis inox
	TOOL001	drilling guide for AACL002 / gabarit de perçage pour AACL002
	UPDATE FIXBOX001	without screw / sans vis



ACCESSORIES / ACCESSOIRES

STEEL FEET / PIEDS EN ACIER

product code	description
FEE1600	60mm round pole / poteau rond
DECOFEE2600	decorative foot / pied décoratif 60mm round pole / poteau rond
FEE19001T FEE19002T	90mm round pole / poteau rond 90mm round pole / poteau rond, 2-slots
FEE18081T FEE18084T	80mm pole / poteau octogonal 80mm pole / poteau octogonal, 4-slots
NEW FEE160ST FEE180ST	60mm square & triangular pole 60mm carré de triangulaire poteau 80mm square & 90mm triangular pole 80mm carré de 90mm triangulaire poteau

FINISHING PROFILES / PROFILÉS DE FINITION

product code	description	
AOCO_1_00	finishing profile / profilé de finition	5m/l
	1. mill finish brut 2. silver anodised anodisé naturel	
ADAPTER_1_0	adapter profile / profilé de connection	5m/l
	1. mill finish brut 2. silver anodised anodisé naturel	
AORO_1_00	reduction profile / profilé de reduction	5m/l
	4mm plate material to be used instead of 8mm 1. mill finish brut 2. silver anodised anodisé naturel	
AOC_1_000	finishing profile of elliptical pole / profilé de finition	5m/l
	1. mill finish brut 2. silver anodised anodisé naturel	

ROUND CORNER CONNECTOR / ANGLE ARRONDI

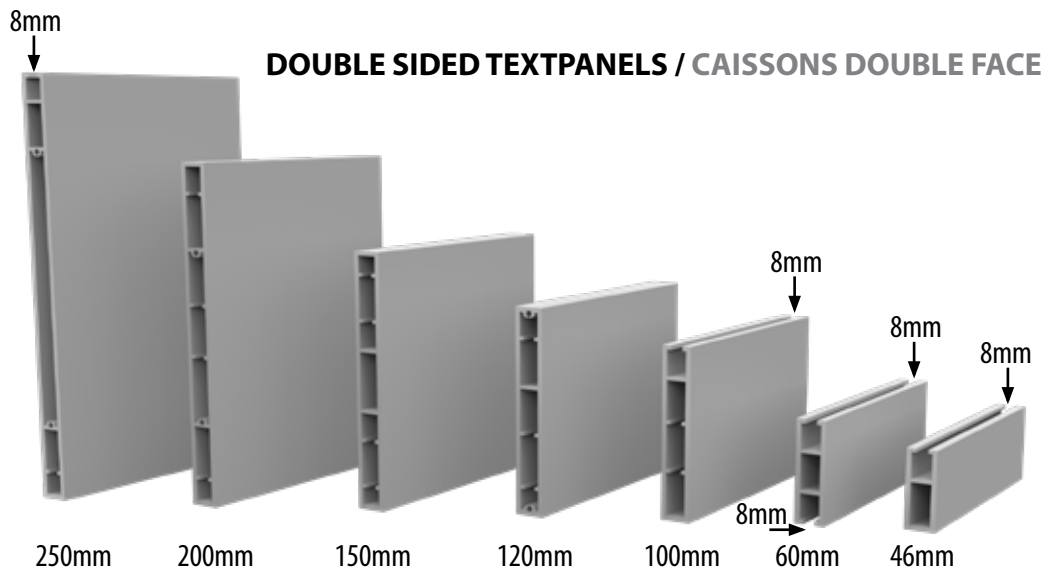
product code	description
CORN_1_090	mill finish, for round pole 90mm brut, pour poteau rond 90mm

SCREW CAP / BOUCHON À VIS

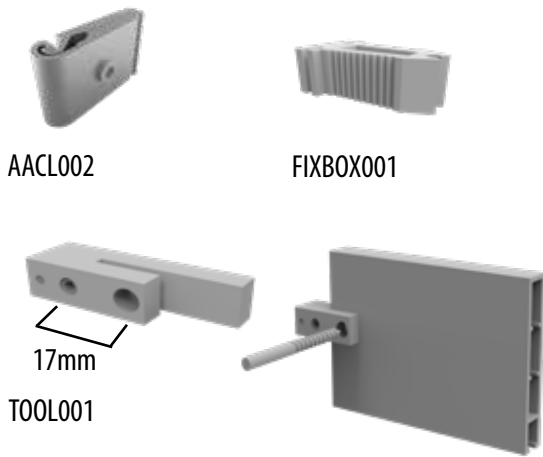
product code	description
NOP002	screw cap / bouchon à vis
	1. white/blanc 2. grey/gris



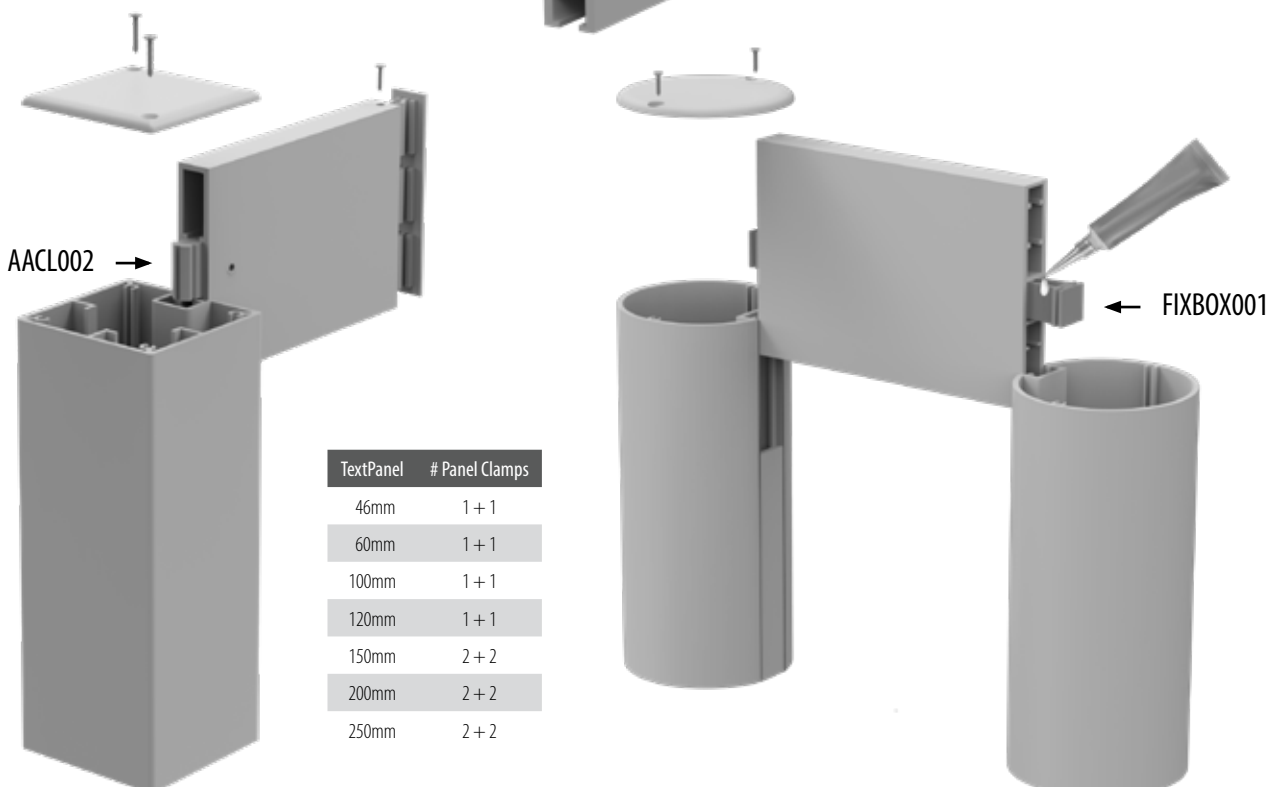
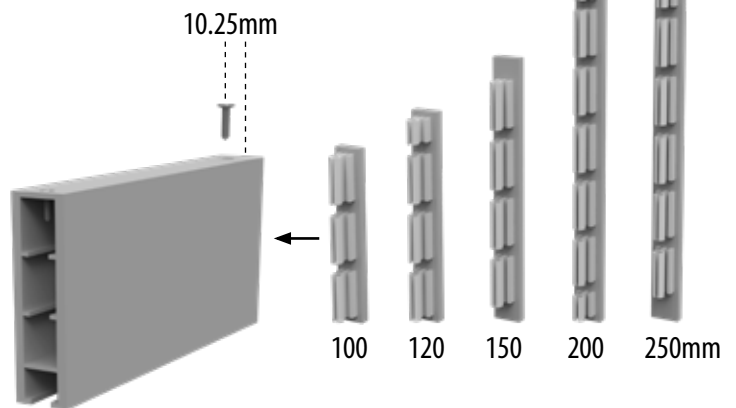
INSTALLATION GUIDE / GUIDE D'INSTALLATION



PANEL CLAMP / CRAMPON DE FIXATION



ALUMINIUM ENDCAPS PROFILÉS ALUMINIUM OBTURATEUR POUR CAISSONS

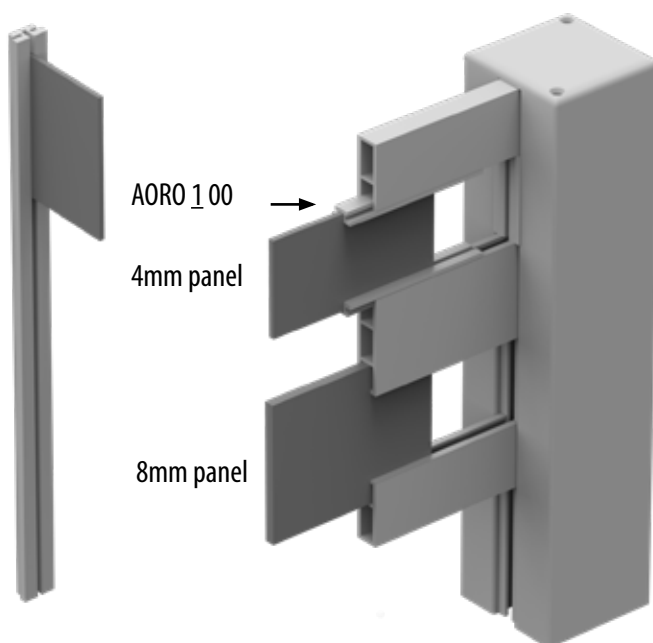


TextPanel	# Panel Clamps
46mm	1 + 1
60mm	1 + 1
100mm	1 + 1
120mm	1 + 1
150mm	2 + 2
200mm	2 + 2
250mm	2 + 2

INSTALLATION GUIDE / GUIDE D'INSTALLATION

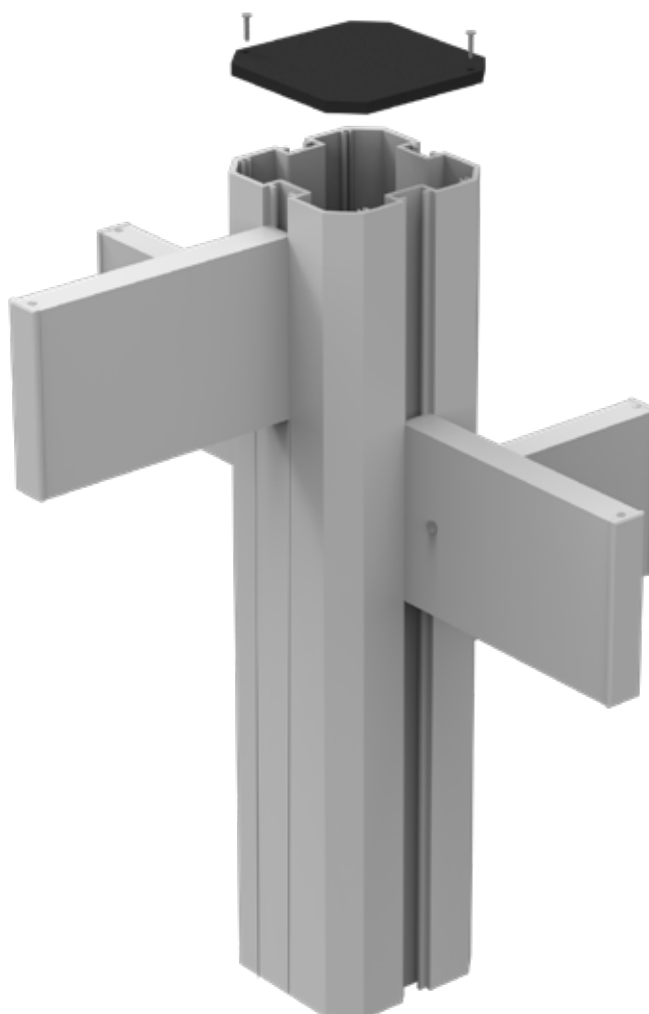
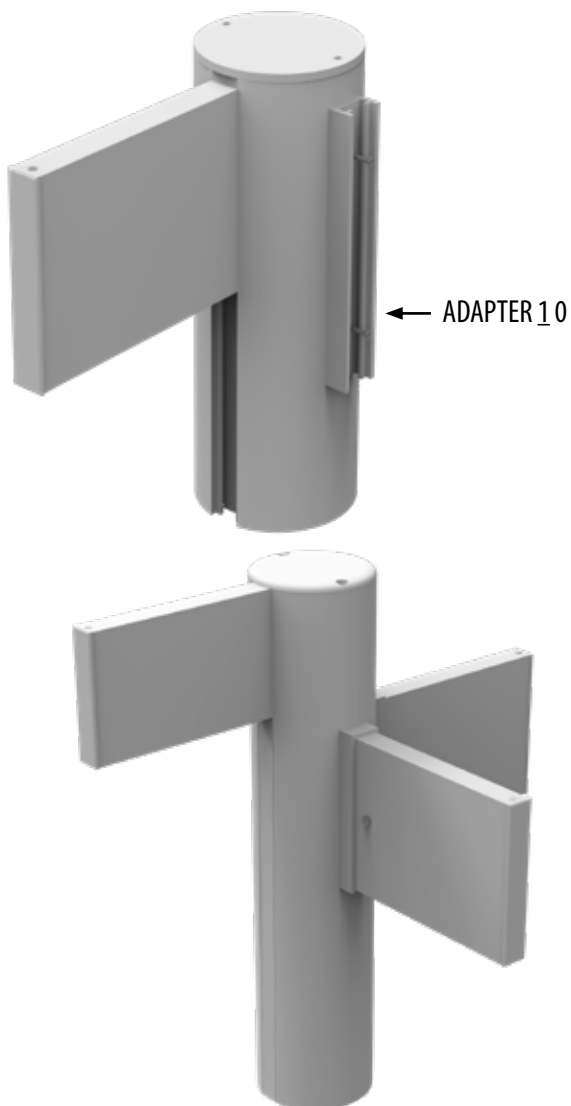
FINISHING PROFILE / PROFILÉS DE FINITION

REDUCTION PROFILE / PROFILÉ DE REDUCTION



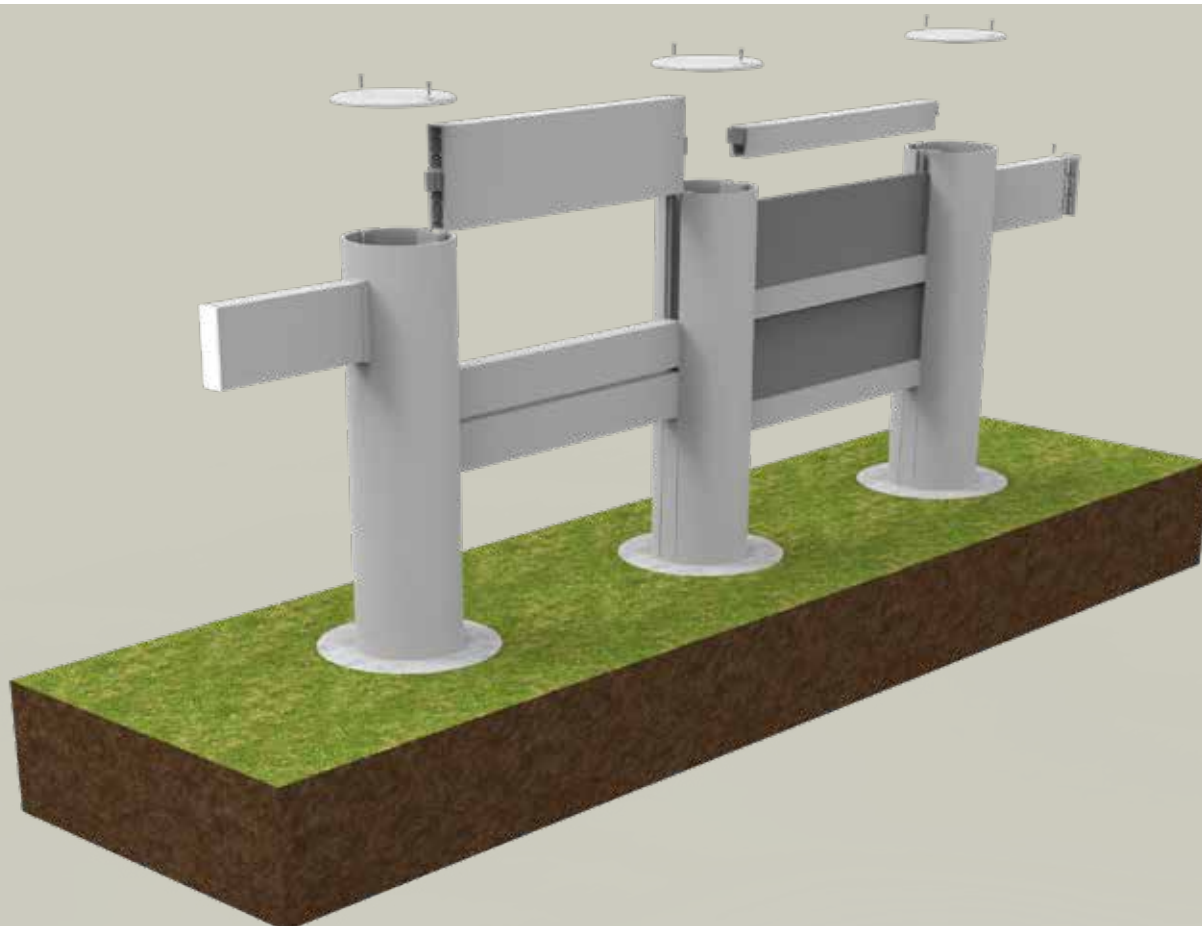
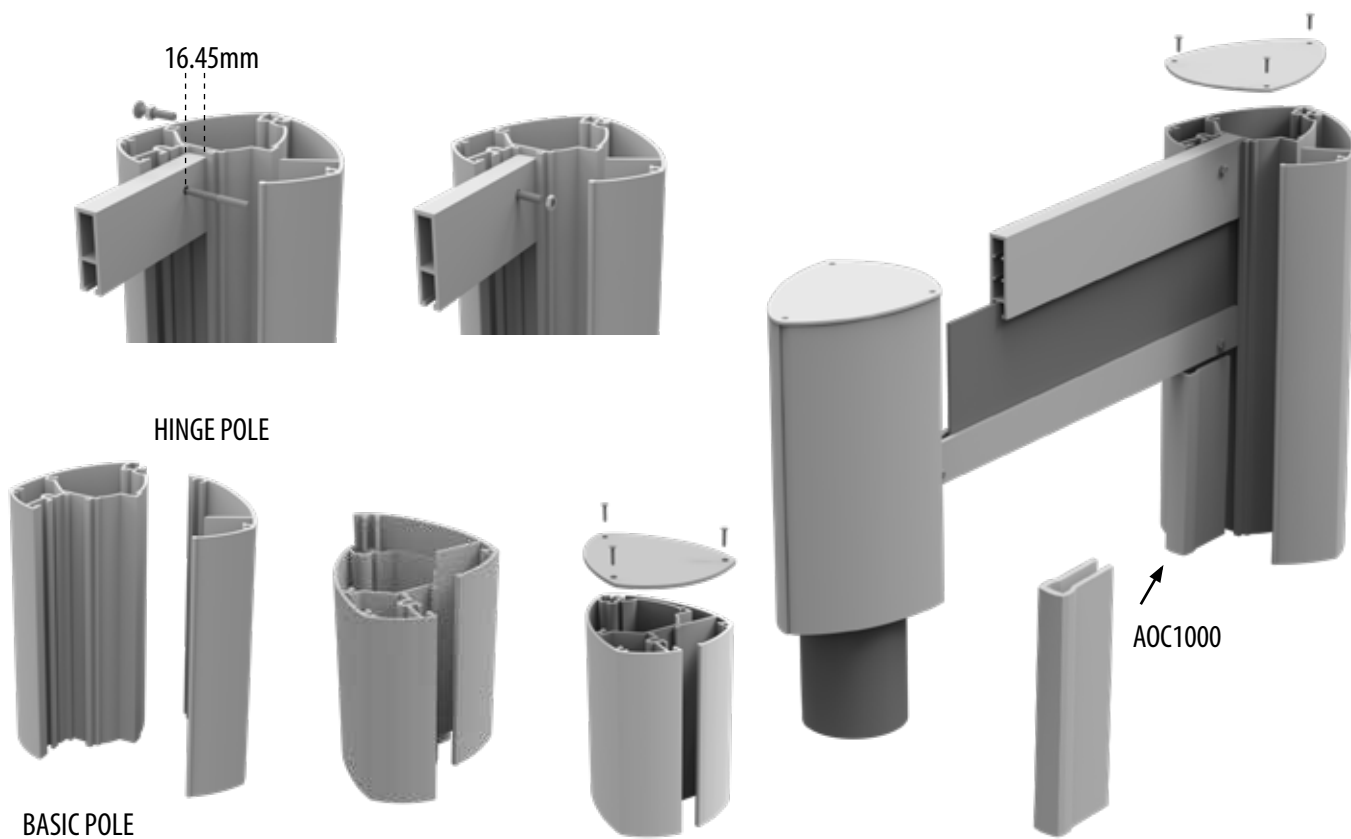
ADAPTER PROFILE PROFILÉ DE CONNEXION

OCTAGONAL POLE WITH TEXT PANELS POTEAU OCTOGONAL AVEC CAISSONS DOUBLE FACE



INSTALLATION GUIDE / GUIDE D'INSTALLATION

ELLIPTICAL POLE ASSEMBLY ASSEMBLAGE DE POTEAUX ELLIPTIQUES



INSTALLATION GUIDE / GUIDE D'INSTALLATION

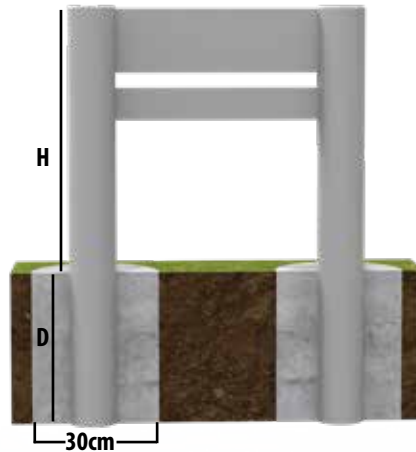
RULES OF THUMB FOR SIGNS WITH A MAXIMUM HEIGHT OF 2500mm OR A MAXIMUM PANEL SURFACE OF 2m²

Concrete foundation:

1. Minimum diameter = 300mm
2. Depth (D) = 40% of the height of the structure (H) with a minimum of 300mm
3. The concrete should have at least 350 kg of cement per cubic meter

INSTALLING OPTIONS

1. POLES IN FOUNDATION



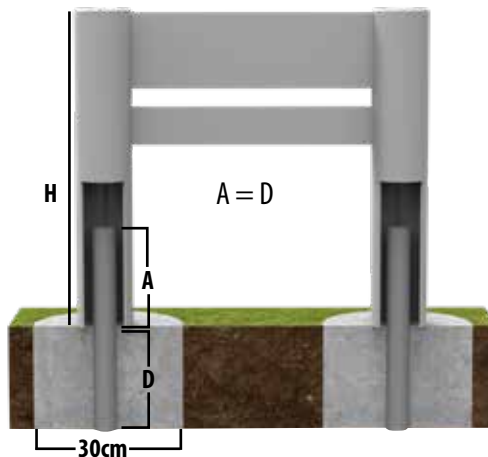
Example 1:
(H = 2m)

D = 40% x 2000mm
D = 800mm

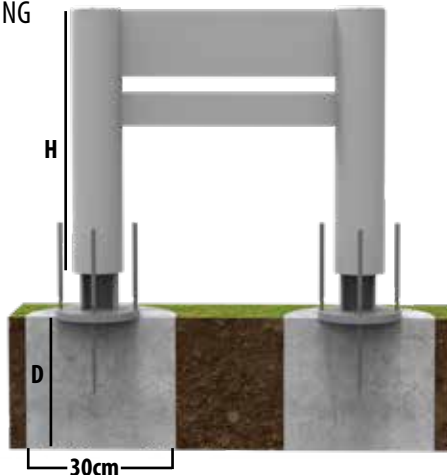
Example 2:
(H = 50cm)

D = 40% x 500mm
D = 300mm
(minimum requirement)

2. INTERNAL STEEL STRUCTURE



3. STEEL FEET / CHEMICAL ANCHORING



DISCLAIMER

The recommendations stated above are purely indicative. Since Cosign has no information regarding the specific location of the Module Plus Outdoor installation, the conditions of the soil and the composition of the concrete foundation, Cosign shall not be liable for any direct, indirect, incidental or consequential damages, arising out of or in any way connected with the use or misuse of our general advice.

For Module Plus Outdoor structures > 2,5m or a panel surface > 2m², please contact an engineering firm for strength/ stability calculations.

COSIGN

ARCHITECTURAL SIGNAGE



ARCHITECTURAL SIGNAGE | TEXTILE FRAMES | POS PRODUCTS | LED SOLUTIONS

Cosign is a designer, manufacturer and distributor of architectural signage & way finding solutions, poster frames & displays, led modules and sign making tools. Based in Belgium with regional offices in Mexico, Brazil and India, and through our global partner network, our sign solutions are available in more than 80 countries.

Cosign est un concepteur, fabricant et distributeur de solutions de signalétique & orientation architecturale, de cadres & supports de posters, de modules LED et d'outils de signalétique. Nous sommes basés en Belgique et possédons des antennes régionales au Mexique, Brésil et en Inde. Grâce à notre réseau mondial de partenaires, nos solutions d'affichage sont disponibles dans plus de 80 pays.

COSIGN

YOUR DEALER / VOTRE REVENDEUR:

COSIGN nv
Industriepark 32 B
B-3290 Diest
Belgium
www.cosign.be

